

箱式变电站系列

高压成套系列

低压成套系列

固体柜、充气柜  
环网柜系列

电缆分支箱系列

变压器系列

高压元器件系列

## 概述

FZN21-12D/T630-20、FZN21-12DR/T125-31.5型高压真空负荷开关及组合电器用于三相交流12KV、50Hz的配电系统中，具有结构紧凑、体积小、重量轻、寿命长、关合开断能力强、安全可靠等优点，与熔断器配合使用(简称组合电器)，可替代造价较高的断路器，其操作和维护简单方便。

## 型号含义

FZN 21-12/T630-20

— 额定短时耐受电流  
— 额定电流  
— 额定电压  
— 设计序号  
— 户内真空负荷开关

FZN 21-12 D(R)/T125-31.5

— 额定短路开断电流  
— 熔断器最大额定电流  
— 熔断器  
— 接地开关  
— 额定电压  
— 设计序号  
— 户内真空负荷开关

## 使用环境条件

- 海拔高度 ≤ 1000m;
- 周围环境温度 -25°C ~ +40°C;
- 相对湿度：日平均值不大于95%，月平均值不大于90%;
- 无导电性尘埃、腐蚀性气体和水蒸气的场所；
- 无火灾和爆炸危险的场所；
- 无剧烈震动、倾斜度小于3° 的场所。

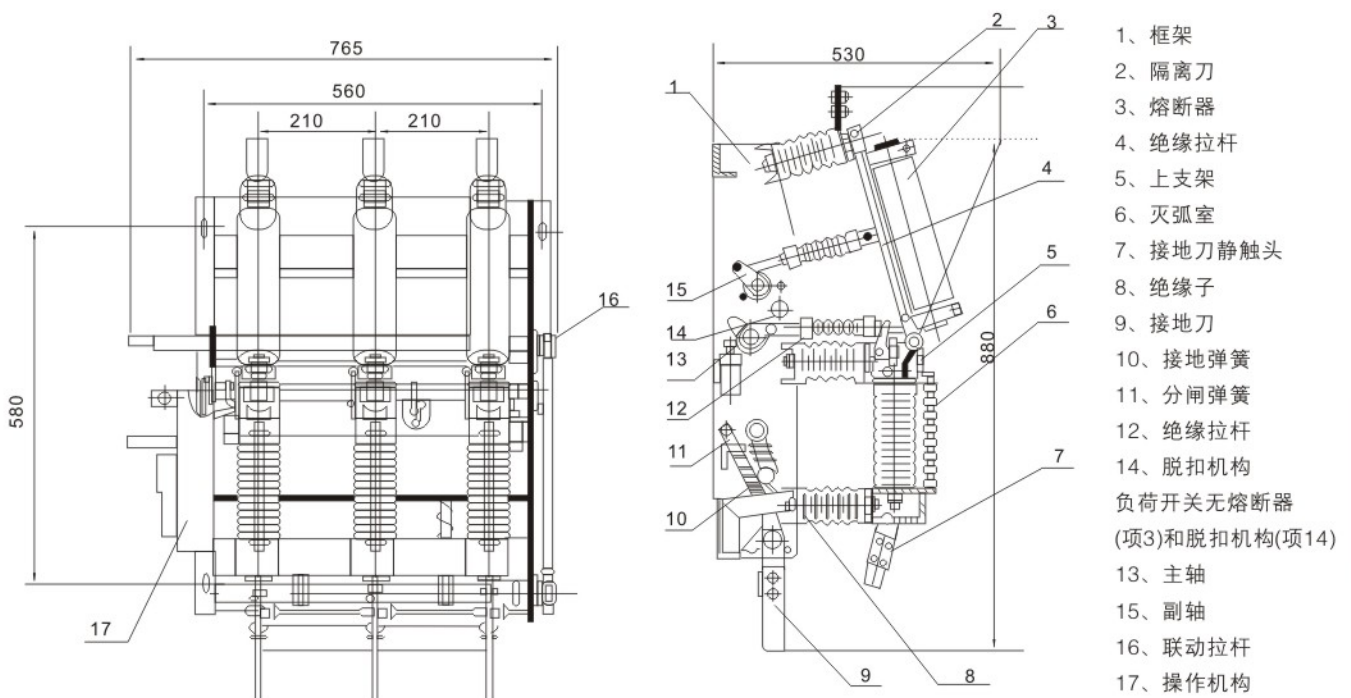
**⚡ 负荷开关的技术参数**

序号	项目	单位	数值	
			FZN21	FZRN21
1	额定电压	KV	12	12
2	额定电流	A	630	125
3	额定短路关合电流	KA	50	50
4	额定短路开断电流(组合电器)	KA	-	31.5
5	额定有功负载开断电流	A	630	-
6	4S热稳定电流	KA	20	-
7	动稳定电流	KA	50	-
8	1min工频耐受电压	KV	42(断口48)	42(断口48)
9	雷电冲击耐受电压	KV	75(断口85)	75(断口85)
10	机械寿命	次	10000	10000
11	额定转移电流(组合电器)	A	-	870
12	电动机操作电源电压	V	交直流110、220	交直流110、220

**⚡ 结构特点、性能(及外形安装尺寸, 见图)**

FZN21-12型负荷开关及组合电器主要由框架、隔离开关(或熔断器充当隔离开关)、真空灭弧室、接地开关、操作机构等组成。

本产品结构紧凑、体积小、寿命长, 关合开断能力强、操作维护简便。真空开关配有电操作机构和储能弹簧, 可实现快速合分操作。隔离开关、真空开关, 接地开关之间互相联锁, 以防止误操作。



**⚡ 订货须知**

订货时须说明产品的型号、名称、规格、数量、操动机构电压。

箱式变电站系列

高压成套系列

低压成套系列

固体柜、充气柜  
环网柜系列

电缆分支箱系列

变压器系列

高压元器件系列